

技术参数 PARAMETERS

产品型号	UGSMT630M
产品名称	630 万 1/1.8" 千兆网工业相机
像素	630 万
传感器类型	CMOS
传感器型号	IMX178
黑白/彩色	黑白
快门类型	滚动快门
分辨率	3088x2064
最大帧率	18 帧
靶面尺寸	1/1.8"
像元尺寸	2.4 μ m x 2.4 μ m
信噪比	41.3 dB
增益（倍数）	8 倍
动态范围	71.3 dB
曝光时间	0.027-3000 毫秒
像素位深	8/10/12/14bit
像素格式	Mono 8/10/12
Binning	支持 1 \times 1, 1 \times 2, 2 \times 1, 2 \times 2
帧缓存	128M Bytes
自定义数据区	4K Bytes
采集方式	连续/软触发/硬触发
数据接口	4K Bytes GigE @ 1Gbps
传输距离	100 米
数字 I/O	6-pin Hirose 接头提供供电和 I/O: 1 路光耦隔离输入(Line0), 1 路光耦隔离输出(Line1)
供电	12 VDC, 支持 PoE 供电
典型功耗	<3.0W @ 12VDC
外观尺寸	29mmx29mmx43mm (不含镜头座及接口)
镜头接口	C-mount / CS-mount
IP 防护等级	IP30
重量	70g
温度	工作温度 0 $^{\circ}$ C~ 50 $^{\circ}$ C, 储藏温度 -30 $^{\circ}$ C~ 70 $^{\circ}$ C
湿度	20% ~ 80%RH 无冷凝
驱动程序	支持 DirectShow 组件、Twain 组件、Halcon 专用组件、OCX 组件
软件支持	Halcon、OpenCV、VisionPro、LabView、Matlab 等
开发语言	C/C++、VB6、VB.net、Delphi6、C#、QT、C++Builder、LabView、Python
系统支持	Windows、Linux、IOS、Android
协议/标准	GigE Vision 、GenICam

功能特点 CHARACTERISTIC

- 支持外部触发, 闪光灯同步
- 千兆网接口带锁紧座
- 支持 Windows, Android, Linux, MacOS
- 相机带帧缓存, 支持多台相机同时工作

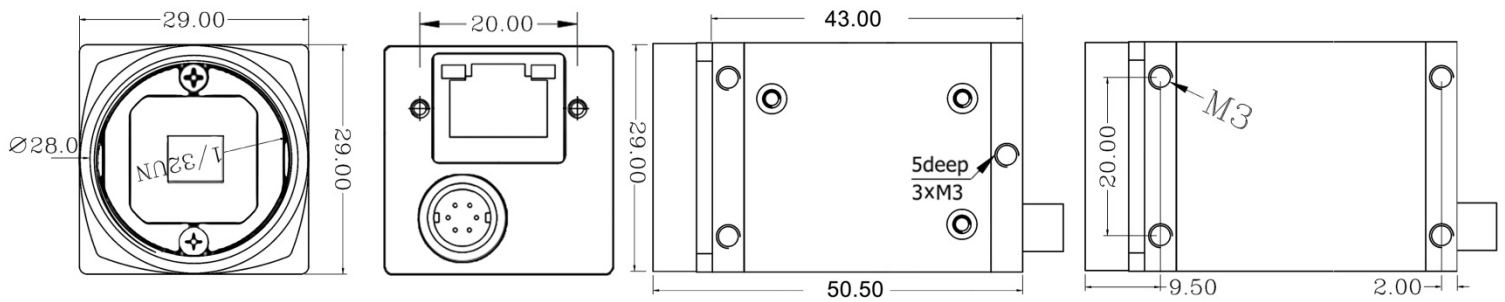


选型要点 SELECTION KEYPOINT

- 最高传输速率 1G bps
- 有效传输距离为 100 米
- 尺寸小, 适合更多场景及小仪器设备使用



机械规格 MECHANICAL SPECIFICATION



光谱图 SPECTRUM CHART

