

>>> U2BMT120GM USB2.0 相机模组



- ◆ 像素：123 万
- ◆ 帧率：38 帧
- ◆ 色彩：黑白
- ◆ 快门：全局
- ◆ 类型：USB2.0

U2BMT 系列性能出色、小巧轻便、价格实惠、安装及使用方便；兼容第三方机器视觉开发软件；我司提供完善的 SDK 开发包与全方位的技术支持，助力您的项目快速落地；U2BMT 系列适用于对稳定性、兼容性、体积、性价比有严格要求的应用场合。

功能特点 CHARACTERISTIC

- CMOS 工艺，123 万像素
- 支持外部触发，闪光灯同步
- 支持 Windows, Android, Linux, MacOS
- 相机自带帧缓存，支持多台相机同时工作

选型要点 SELECTION KEYPOINT

- 无需外部电源
- 最高传输速率 480 Mbps
- 有效传输距离为 5 米
- 尺寸小，适合更多场景及小仪器设备使用

技术参数 PARAMETERS

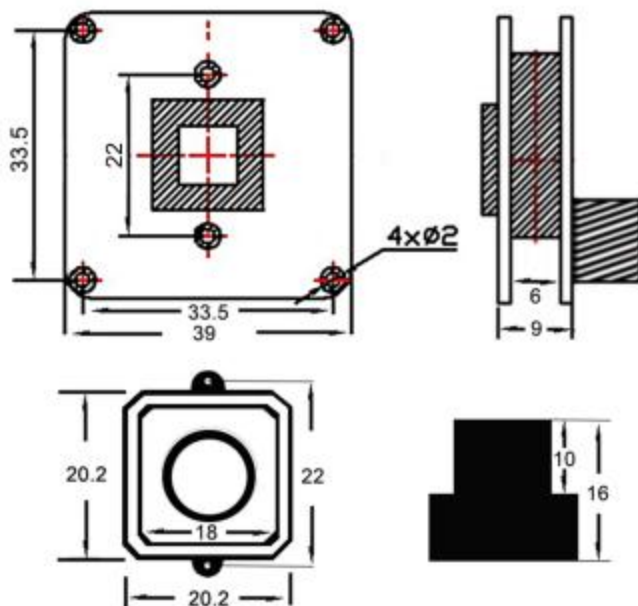
产品型号	U2BMT120GM
像素	123万
传感器类型	CMOS
传感器型号	AR0134
黑白/彩色	黑白
快门类型	全局快门
分辨率	1280x960
最大帧率	38帧
靶面尺寸	1/3"
像元尺寸	3.75 μ m x 3.75 μ m
信噪比	38dB
增益（倍数）	4倍
动态范围	64dB
曝光时间	0.0266-30000毫秒
感光灵敏度	5.3V/lux-s
像素位深	8/10/12bit
像素格式	Mono 8/10/12
Binning	支持 1x1, 1x2, 2x1, 2x2
帧缓存	32M Bytes
用户参数区	4K Bytes
采集方式	连续/软触发/硬触发
数据接口	USB2.0 @ 480Mbps
传输距离	5米
数字I/O	I/O: 1路光耦隔离输入(Line0), 2路光耦隔离输出(Line1)
供电	5VDC 支持USB2.0口供电
典型功耗	<3.0W@5VDC
外观尺寸	39mmx39mmx9mm (不含镜头座及接口)
镜头接口	C-mount / CS-mount
IP防护等级	IP30
重量	16g (不含镜头座及接口)
温度	工作温度 0°C ~ 50°C, 储藏温度 -30°C ~ 70°C
湿度	20% ~ 80%RH 无冷凝
驱动程序	支持DirectShow组件、Twain组件、Halcon专用组件、OCX组件
软件支持	兼容Halcon、OpenCV、LabView、Matlab
支持开发语言	C/C++、VB6、VB.net、Delphi6、C#、QT、C++Builder、LabView、Python
系统支持	Windows、Linux、Android、MacOS

协议/标准

Directshow、Twain

机械规格 MECHANICAL SPECIFICATION

单位: mm



光谱图 SPECTRUM CHART

