

U2BMT501M-AF USB2.0 工业相机



- 像素：500 万
- 帧率：7.5 帧
- 色彩：黑白
- 快门：滚动
- 类型：USB2.0

U2BMT501M-AF 是我司自主研发的特殊 USB2.0 工业相机，在前代产品的基础上大程度降低了工艺组装的难度，进一步增强了产品的可兼容性；在常规 USB2.0 系列产品的基础上通过软件调节技术可实现自动对焦；U2BMT 系列性能出色，小巧轻便，价格实惠，安装及使用方便；尺寸仅为 50mm×50mm×41mm；即插即用无需电源，可以在不同结构下灵活安装。兼容第三方机器视觉开发软件；我司提供完善的 SDK 开发包与全方位的技术支持，助力您的项目快速落地；U2BMT 系列适用于对稳定性、兼容性、体积、性价比有严格要求的应用场合。

功能特点 CHARACTERISTIC

- CMOS 工艺，500 万像素
- 可实现自动对焦功能
- 支持 Windows, Android, Linux, MacOS
- 相机自带帧缓存，支持多台相机同时工作

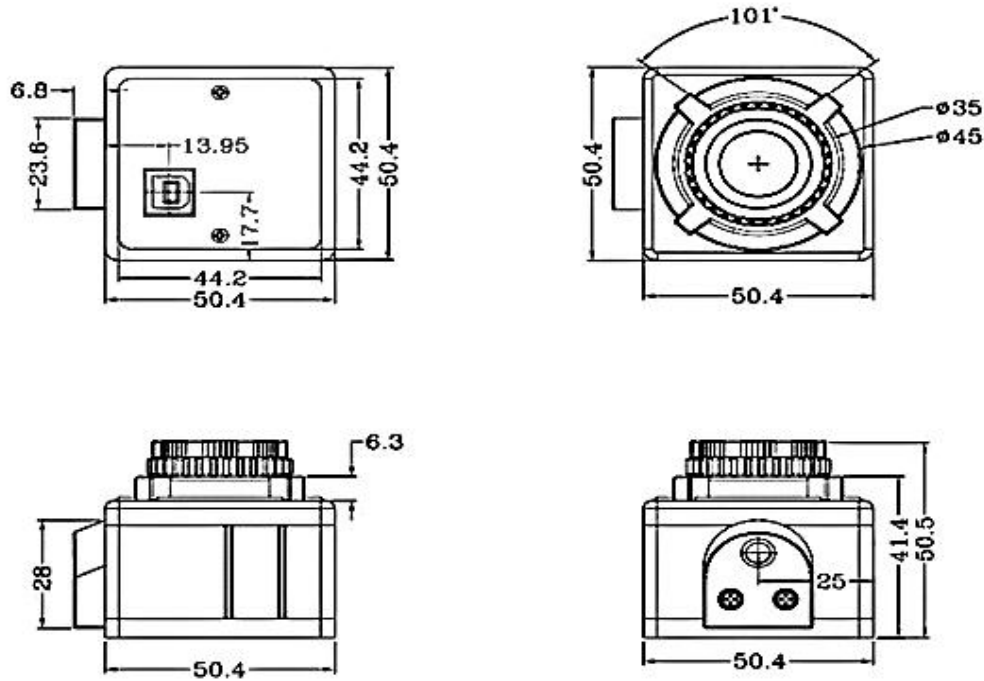
选型要点 SELECTION KEYPOINT

- 无需外部电源
- 最高传输速率 480 Mbps
- 有效传输距离为 5 米
- 尺寸小，适合更多场景及小仪器设备使用

技术参数 PARAMETERS

产品型号	U2BMT501M-AF
像素	500 万
产品名称	500 万 1/2.8" USB2.0 工业相机
传感器类型	CMOS
传感器型号	IMX335
黑白/彩色	黑白
快门类型	滚动快门
分辨率	2592x1944
最大帧率	7.5 帧
靶面尺寸	1/2.8"
像元尺寸	2.0 μ m \times 2.0 μ m
信噪比	38.1dB
增益	15 倍
动态范围	90dB
曝光时间	3225-6000 毫秒
感光灵敏度	1.96V/lux-s
像素位深	8/10bit
像素格式	Mono 8/10/12
Binning	支持 1 \times 1, 1 \times 2, 2 \times 1, 2 \times 2
帧缓存	自带缓存, 支持多台相机同时工作
用户参数区	2 个 32 字节自定义序列号、最大 4096 字节数据区
采集方式	连续/软触发
数据接口	USB2.0 @ 480Mbps
传输距离	5 米
供电	5 VDC 支持 USB2.0 口供电
典型功耗	<3.0 W@5 VDC
外观尺寸	51mm \times 51mm \times 41mm (不含镜头座及接口)
镜头接口	C-mount / CS-mount
IP 防护等级	IP30
重量	125g
温度	工作温度 0 $^{\circ}$ C~50 $^{\circ}$ C, 储藏温度 -30 $^{\circ}$ C~70 $^{\circ}$ C
湿度	20%~80%RH 无冷凝
驱动程序	支持 DirectShow 组件、Twain 组件、Halcon 专用组件、OCX 组件
软件支持	兼容 Halcon、OpenCV、LabView、Matlab
支持开发语言	C/C++、VB6、VB.net、Delphi6、C#、QT、C++Builder、LabView、Python 并提供开发例程
系统支持	Windows、Linux、Android、MacOS
协议/标准	Directshow、Twain

机械规格 MECHANICAL SPECIFICATION



光谱图 SPECTRUM CHART

