

功能特点 CHARACTERISTIC

- 支持外部触发，闪光灯同步。
- CMOS 工艺，36 万像素，全局快门
- USB2.0 接口带锁紧座，即插即用无需电源
- 支持 WinXP/7/8/10，Android，Linux 系统
- 自带 128M 帧缓存，支持多台相机同时工作



技术参数 PARAMETERS

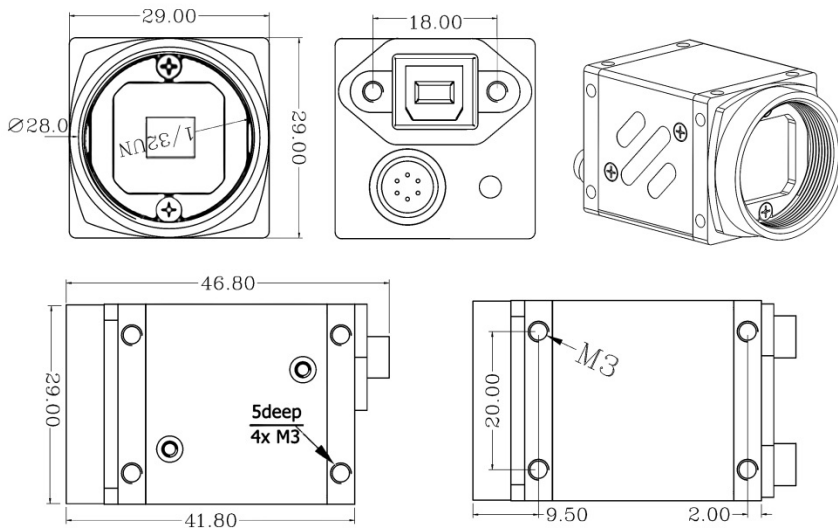
型号	U2SMT36GC
传感器类型	1/3" CMOS 彩色
有效像素	752HX480V (36 万)
分辨率	752X480 @ 60FPS 512X384 @ 133FPS 640X480 @ 94FPS 320X240 @ 173FPS
像元尺寸	6.0 μm x 6.0 μm
镜头接口	C 接口，可选配 CS 接口
信噪比	45dB
动态范围	>55dB
快门类型	全局快门、帧曝光
曝光时间	0.0333-30000 毫秒
曝光控制	自动/手动/曝光区域设置
白平衡	手动白平衡/自动白平衡/白平衡区域设置
采集方式	连续、软触发、硬触发
用户参数区	2 个 32 字节自定义序列号、最大 1024 字节数据区
感光灵敏度	4.8V/lux-sec (550nm)
光谱响应范围	400-1030nm
滤光片	标配 650nm 低通滤光片
帧缓存	128M
可编程功能	图像尺寸 (ROI)、拍照、曝光时间、对比度、饱和度、锐度、镜像翻转、彩色转黑白、RGB 颜色增益、9 组十字线位置颜色、触发模式、帧率控制
系统支持	WinXP、Vista、Win7、Win8、Win10、Linux、Android
传输距离	5 米 (标配 3 米，可选配 5 米数据线)
数据接口	USB2.0 480Mb/s
工作温度	-20°C ~ 50°C
外观尺寸	29mm x 29mm x 35mm (不含镜头座及接口)
支持开发语言	C/C++、VB6、VB.net、Delphi6、C#、QT、C++Builder、LabView、Python 并提供相应开发例程
驱动程序	支持 DirectShow 组件、Twain 组件、Halcon 专用组件、OCX 组件
视觉软件支持	兼容 Halcon、OpenCV、LabView、Matlab

选型要点 SELECTION KEYPOINT

- 无需外部电源
- 最高传输速率 480Mbps
- 有效传输距离为 5m
- 尺寸小，适合更多场景及小仪器设备使用



机械规格 MECHANICAL SPECIFICATION



光谱图 SPECTRUM CHART

